

PEWOFLEX \varnothing 277-1471 mm / PN10 (EPDM) | 140 mm | 0277 / 290 mm

Artikelnummer 138-F6A4E277-290



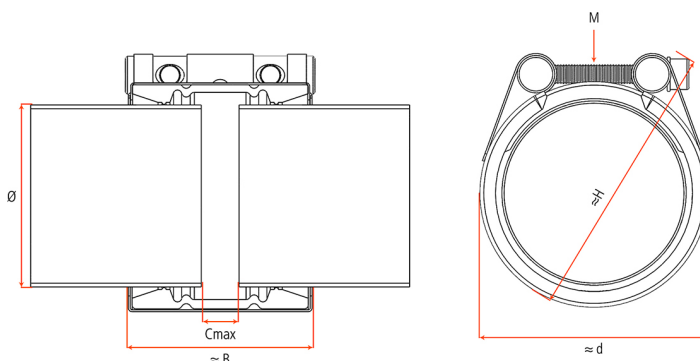
Rohrmaterialien	Metallrohr - Metallrohr
Rohrmaterialien	Kunststoffrohr - Kunststoffrohr
Rohrmaterialien	Metallrohr - Kunststoffrohr
Zugfest / nicht Zugfest	Nicht zugfest
Durchmesserbereich	> 172 mm
Rohrmaterialien	alle Rohrmaterialien
Druckstufe	PN 10
Durchfließendes Medium	Trinkwasser / Abwasser / Luft / Druckluft (ölfrei) / Feststoffe -30 °C bis +125 °C EPDM HT (peroxyd)

Einsatztemperatur: -30°C bis +80°C

Maximaler Durchmesser-Unterschied: bis 3 mm

PEWOFLEX PN 10 NICHT ZUGFEST mit EPDM Dichtung -30°C bis +80°C in A4 (316/1.4571) Qualität \varnothing min./max. 277-290 mm Breite 138 mm 1 Verschluss Ursprungsland: NL Zolltarifnr.: 73072980 Gewicht: 5 kg

OD \varnothing min. / max.	277 / 290 mm
B	138 mm
Cmax	40 mm
d	332 mm
H	360 mm
M	M12
Gewicht	5 kg
Volumen	24 dm³



Wichtige Hinweise:

- Verwenden Sie die Montage- und Demontageanleitung.
- PN = Arbeitsdruck unter Berücksichtigung der Anwendungslasten für Industrieanwendungen. Bei Schiffsbauanwendungen liegt PN eine PN-Klasse darunter, z. B. PN 25 Industrie = PN 16 Schiffsbau.
- PN-Klassen = PN 2,5; PN 6; PN 10; PN 16; PN 25
- Prüfdruck = PN x 1,5
- Die Druckangaben erfolgen unter der Voraussetzung, dass radial steife Stahlrohre mit einer Mindestwandstärke unter statischer Belastung eingesetzt werden.
- Für andere Rohrmaterialien verwenden Sie das technische Handbuch.
- Bandeinlagen sind bei speziellen Anwendungen notwendig.
- Stützhülsen müssen bei thermoplastischen Kunststoffrohren verwendet werden (PE/PP/PB/PVC/ABS...).