

PEWOCOMBIGRIP \varnothing 312-640 mm / PN6 (NBR) | 140 mm | 0312 / 325 mm

Artikelnummer 140-CG6A4N312-325

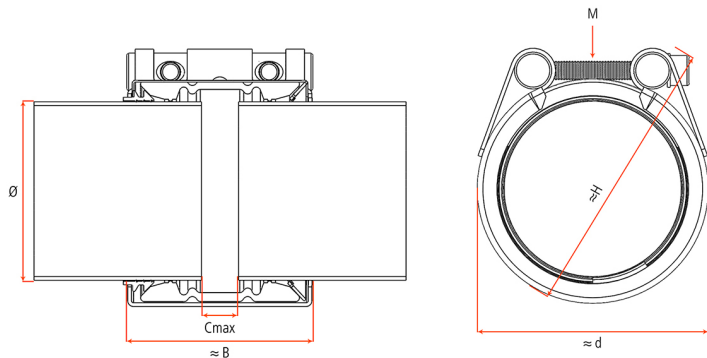


| | |
|--------------------------------|---|
| Rohrmaterialien | Metallrohr - Kunststoffrohr |
| Durchmesserbereich | > 172 mm |
| Durchfließendes Medium | Wasser / Brennbare Gase / Druckluft / Öl / Kraftstoff und andere Kohlenwasserstoffe -30 °C bis +80 °C NBR |
| Druckstufe | PN 6 |
| Zugfest / nicht Zugfest | Zugfest |

Einsatztemperatur: -20°C bis +80°C
Maximaler Durchmesser-Unterschied: bis 3 mm

PEWOCOMBIGRIP PN 6 ZUGFEST mit NBR Dichtung -20°C bis +80°C in A4 (316/1.4571) Qualität \varnothing min./max. 312-325 mm Breite 140 mm 1 Verschluss Ursprungsland: NL Zolltarifnr.: 73072980 Gewicht: 8 kg

| | |
|--|--------------------------|
| OD \varnothing min. / max. | 312 / 325 mm |
| B | 140 mm |
| Cmax | 40 mm |
| d | 363 mm |
| H | 389 mm |
| M | M16 |
| Gewicht | 8 kg |
| Volumen | 28 dm³ |



Wichtige Hinweise:

- Verwenden Sie die Montage- und Demontageanleitung.
- PN = Arbeitsdruck unter Berücksichtigung der Anwendungslasten für Industrieanwendungen. Bei Schiffsbauanwendungen liegt PN eine PN-Klasse darunter, z. B. PN 25 Industrie = PN 16 Schiffsbau.
- PN-Klassen = PN 2,5; PN 6; PN 10; PN 16; PN 25
- Prüfdruck = PN x 1,5
- Die Druckangaben erfolgen unter der Voraussetzung, dass radial steife Stahlrohre mit einer Mindestwandstärke unter statischer Belastung eingesetzt werden.
- Für andere Rohrmaterialien verwenden Sie das technische Handbuch.
- Bandeinlagen sind bei speziellen Anwendungen notwendig.
- Stützhülsen müssen bei thermoplastischen Kunststoffrohren verwendet werden (PE/PP/PB/PVC/ABS...).