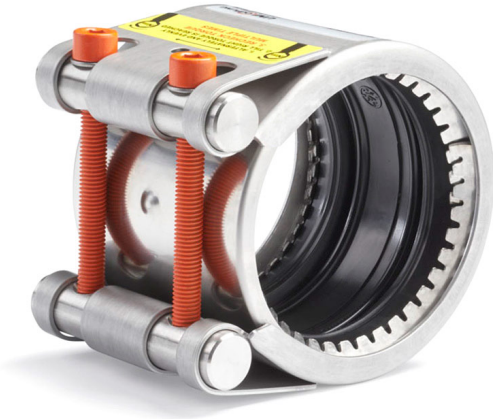


PEWOG RIP \varnothing 172-516 mm / PN10 (NBR) | 140 mm | 0172 / 185 mm

Artikelnummer 140-G6A4N172-185

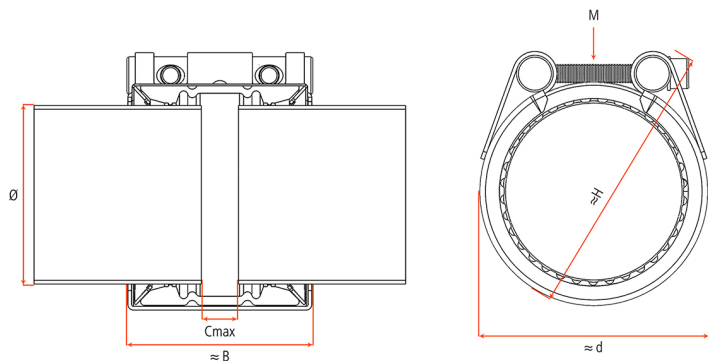


Rohrmaterialien	Metallrohr - Metallrohr
Durchmesserbereich	> 172 mm
Durchfließendes Medium	Wasser / Brennbare Gase / Druckluft / Öl / Kraftstoff und andere Kohlenwasserstoffe -30 °C bis +80 °C NBR
Druckstufe	PN 10
Zugfest / nicht Zugfest	Zugfest

Einsatztemperatur: -20°C bis +80°C
Maximaler Durchmesser-Unterschied: bis 3 mm

PEWOG RIP PN 10 ZUGFEST mit NBR Dichtung -20°C bis +80°C in A4 (316/1.4571) Qualität \varnothing min./max. 172-185 mm Breite 140 mm 1 Verschluss Ursprungsland: NL Zolltarifnr.: 73072980 Gewicht: 5 kg

OD \varnothing min. / max.	172 / 185 mm
B	140 mm
Cmax	40 mm
d	223 mm
H	250 mm
M	M16
Gewicht	5 kg
Volumen	12 dm³



Wichtige Hinweise:

- Verwenden Sie die Montage- und Demontageanleitung.
- PN = Arbeitsdruck unter Berücksichtigung der Anwendungslasten für Industrieanwendungen. Bei Schiffsbauanwendungen liegt PN eine PN-Klasse darunter, z. B. PN 25 Industrie = PN 16 Schiffsbau.
- PN-Klassen = PN 2,5; PN 6; PN 10; PN 16; PN 25
- Prüfdruck = PN x 1,5
- Die Druckangaben erfolgen unter der Voraussetzung, dass radial steife Stahlrohre mit einer Mindestwandstärke unter statischer Belastung eingesetzt werden.
- Für andere Rohrmaterialien verwenden Sie das technische Handbuch.
- Bandeinlagen sind bei speziellen Anwendungen notwendig.
- Stützhülsen müssen bei thermoplastischen Kunststoffrohren verwendet werden (PE/PP/PB/PVC/ABS...).