

## PEWOPLASTGRIP ø 312-640 mm / PN6 (NBR) | 140 mm | 0312 / 325 mm

Artikelnummer 140-PG6A4N312-325

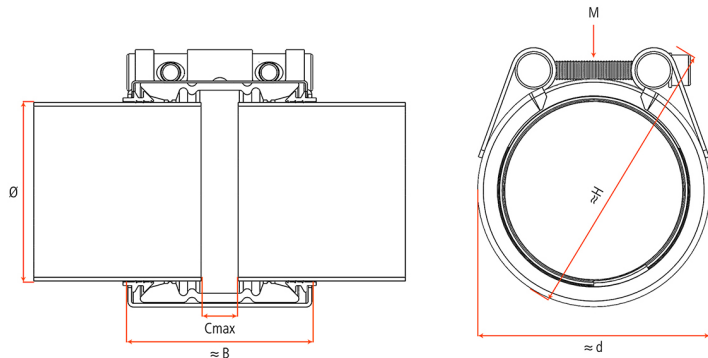


<b>Rohrmaterialien</b>	Kunststoffrohr - Kunststoffrohr
<b>Durchmesserbereich</b>	> 172 mm
<b>Durchfließendes Medium</b>	Wasser / Brennbare Gase / Druckluft / Öl / Kraftstoff und andere Kohlenwasserstoffe -30 °C bis +80 °C NBR
<b>Druckstufe</b>	PN 6
<b>Zugfest / nicht Zugfest</b>	Zugfest

**Einsatztemperatur:** -20°C bis +80°C  
**Maximaler Durchmesser-Unterschied:** bis 3 mm

PEWOPLASTGRIP PN 6 ZUGFEST mit NBR Dichtung -20°C bis +80°C in A4 (316/1.4571) Qualität Ø min./max. 312-325 mm Breite 140 mm 1 Verschluss Ursprungsland: NL Zolltarifnr.: 73072980 Gewicht: 8 kg

<b>OD Ø min. / max.</b>	<b>312 / 325 mm</b>
<b>B</b>	<b>140 mm</b>
<b>Cmax</b>	<b>40 mm</b>
<b>d</b>	<b>363 mm</b>
<b>H</b>	<b>389 mm</b>
<b>M</b>	<b>M16</b>
<b>Gewicht</b>	<b>8 kg</b>
<b>Volumen</b>	<b>28 dm<sup>3</sup></b>



### Wichtige Hinweise:

- Verwenden Sie die Montage- und Demontageanleitung.
- PN = Arbeitsdruck unter Berücksichtigung der Anwendungslasten für Industrieanwendungen. Bei Schiffsbauanwendungen liegt PN eine PN-Klasse darunter, z. B. PN 25 Industrie = PN 16 Schiffsbau.
- PN-Klassen = PN 2,5; PN 6; PN 10; PN 16; PN 25
- Prüfdruck = PN x 1,5
- Die Druckangaben erfolgen unter der Voraussetzung, dass radial steife Stahlrohre mit einer Mindestwandstärke unter statischer Belastung eingesetzt werden.
- Für andere Rohrmaterialien verwenden Sie das technische Handbuch.
- Bandeinlagen sind bei speziellen Anwendungen notwendig.
- Stützhülsen müssen bei thermoplastischen Kunststoffrohren verwendet werden (PE/PP/PB/PVC/ABS...).