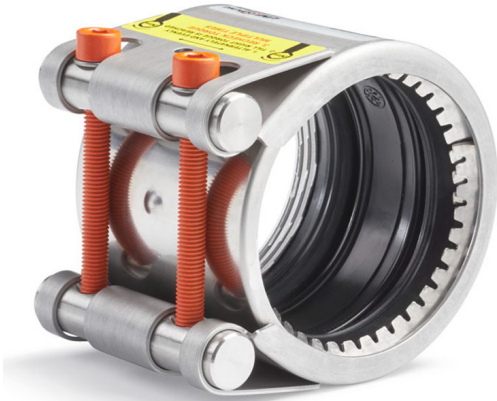


PEWOCOMBIGRIP \varnothing 72-515 mm / PN10 (EPDM) | 0072 / 80 mm | 095mm

Artikelnummer CGS10A4E72-80

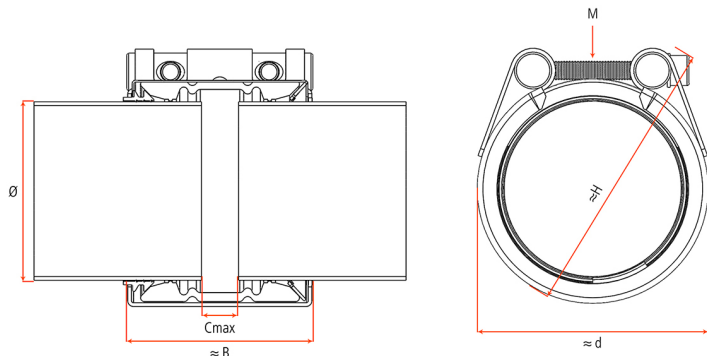


Rohrmaterialien	Metallrohr - Kunststoffrohr
Durchmesserbereich	> 172 mm
Druckstufe	PN 10
Zugfest / nicht Zugfest	Zugfest
Durchfließendes Medium	Trinkwasser / Abwasser / Luft / Druckluft (ölfrei) / Feststoffe -30 °C bis +125 °C EPDM HT (peroxyd)

Einsatztemperatur: -30°C bis +125°C
Maximaler Durchmesser-Unterschied: bis 3 mm

PEWOCOMBIGRIP PN 10 ZUGFEST mit EPDM Dichtung -30°C bis +125°C in A4 (316/1.4571) Qualität \varnothing min./max. 72-80 mm Breite 95 mm
 1 Verschluss Ursprungsland: NL Zolltarifnr.: 73072980 Gewicht: 1 kg

OD \varnothing min. / max.	72 / 80 mm
B	95 mm
Cmax	30 mm
d	108 mm
H	164 mm
M	M10
Gewicht	1 kg
Volumen	3 dm ³



Wichtige Hinweise:

- Verwenden Sie die Montage- und Demontageanleitung.
- PN = Arbeitsdruck unter Berücksichtigung der Anwendungslasten für Industrieanwendungen. Bei Schiffsbauanwendungen liegt PN eine PN-Klasse darunter, z. B. PN 25 Industrie = PN 16 Schiffsbau.
- PN-Klassen = PN 2,5; PN 6; PN 10; PN 16; PN 25
- Prüfdruck = PN x 1,5
- Die Druckangaben erfolgen unter der Voraussetzung, dass radial steife Stahlrohre mit einer Mindestwandstärke unter statischer Belastung eingesetzt werden.
- Für andere Rohrmaterialien verwenden Sie das technische Handbuch.
- Bandeinlagen sind bei speziellen Anwendungen notwendig.
- Stützhülsen müssen bei thermoplastischen Kunststoffrohren verwendet werden (PE/PP/PB/PVC/ABS...).