

PEWOCOMBIGRIP \varnothing 39-363 mm / PN16 (NBR) | 0039 / 43 mm | 060mm

Artikelnummer CGS16A4N39-43

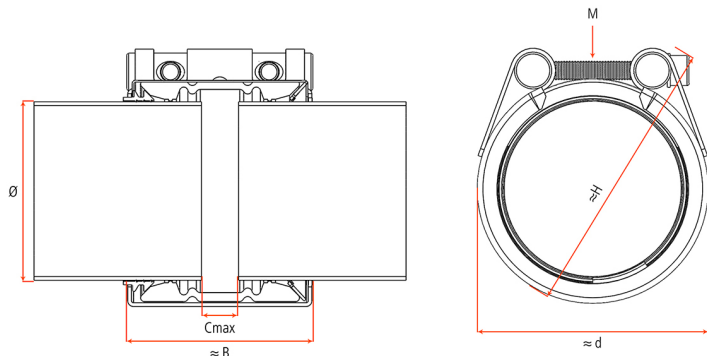


Druckstufe	PN 16
Rohrmaterialien	Metallrohr - Kunststoffrohr
Durchmesserbereich	> 172 mm
Durchfließendes Medium	Wasser / Brennbare Gase / Druckluft / Öl / Kraftstoff und andere Kohlenwasserstoffe -30 °C bis +80 °C NBR
Zugfest / nicht Zugfest	Zugfest

Einsatztemperatur: -20°C bis +80°C
Maximaler Durchmesser-Unterschied: bis 1 mm

PEWOCOMBIGRIP PN 16 ZUGFEST mit NBR Dichtung -20°C bis +80°C in A4 (316/1.4571) Qualität \varnothing min./max. 39-43 mm Breite 60 mm 1 Verschluss Ursprungsland: NL Zolltarifnr.: 73072980 Gewicht: 0,6 kg

OD \varnothing min. / max.	39 / 43 mm
B	60 mm
Cmax	15 mm
d	66 mm
H	104 mm
M	M8
Gewicht	0.6 kg
Volumen	1 dm ³



Wichtige Hinweise:

- Verwenden Sie die Montage- und Demontageanleitung.
- PN = Arbeitsdruck unter Berücksichtigung der Anwendungslasten für Industrieanwendungen. Bei Schiffsbauanwendungen liegt PN eine PN-Klasse darunter, z. B. PN 25 Industrie = PN 16 Schiffsbau.
- PN-Klassen = PN 2,5; PN 6; PN 10; PN 16; PN 25
- Prüfdruck = PN x 1,5
- Die Druckangaben erfolgen unter der Voraussetzung, dass radial steife Stahlrohre mit einer Mindestwandstärke unter statischer Belastung eingesetzt werden.
- Für andere Rohrmaterialien verwenden Sie das technische Handbuch.
- Bandeinlagen sind bei speziellen Anwendungen notwendig.
- Stützhülsen müssen bei thermoplastischen Kunststoffrohren verwendet werden (PE/PP/PB/PVC/ABS...).