

PEWOFLEX \varnothing 21-930 mm / PN25 (EPDM) | 0021 / 24 mm | 045mm

Artikelnummer FS16A4E21-24



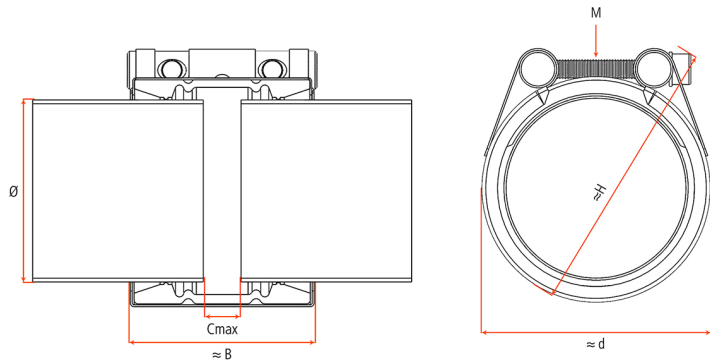
Rohrmaterialien	Metallrohr - Metallrohr
Rohrmaterialien	Kunststoffrohr - Kunststoffrohr
Rohrmaterialien	Metallrohr - Kunststoffrohr
Zugfest / nicht Zugfest	Nicht zugfest
Durchmesserbereich	> 172 mm
Rohrmaterialien	alle Rohrmaterialien
Druckstufe	PN 25
Durchfließendes Medium	Trinkwasser / Abwasser / Luft / Druckluft (ölfrei) / Feststoffe -30 °C bis +125 °C EPDM HT (peroxyd)

Einsatztemperatur: -30°C bis +125°C

Maximaler Durchmesser-Unterschied: bis 1 mm

PEWOFLEX PN 25 NICHT ZUGFEST mit EPDM Dichtung -30°C bis +125°C in A4 (316/1.4571) Qualität \varnothing min./max. 21-24 mm Breite 45 mm
1 Verschluss Ursprungsland: NL Zolltarifnr.: 73072980 Gewicht: 0,3 kg

OD \varnothing min. / max.	21 / 24 mm
B	45 mm
Cmax	10 mm
d	46 mm
H	76 mm
M	M6
Gewicht	0.3 kg
Volumen	1 dm ³



Wichtige Hinweise:

- Verwenden Sie die Montage- und Demontageanleitung.
- PN = Arbeitsdruck unter Berücksichtigung der Anwendungslasten für Industrieanwendungen. Bei Schiffsbauanwendungen liegt PN eine PN-Klasse darunter, z. B. PN 25 Industrie = PN 16 Schiffsbau.
- PN-Klassen = PN 2,5; PN 6; PN 10; PN 16; PN 25
- Prüfdruck = PN x 1,5
- Die Druckangaben erfolgen unter der Voraussetzung, dass radial steife Stahlrohre mit einer Mindestwandstärke unter statischer Belastung eingesetzt werden.
- Für andere Rohrmaterialien verwenden Sie das technische Handbuch.
- Bandeinlagen sind bei speziellen Anwendungen notwendig.
- Stützhülsen müssen bei thermoplastischen Kunststoffrohren verwendet werden (PE/PP/PB/PVC/ABS...).