

## PEWOGRIP $\varnothing$ 64-374 mm / PN16 (NBR) | 095mm | 0064 / 72 mm

Artikelnummer GS10A4N64-72

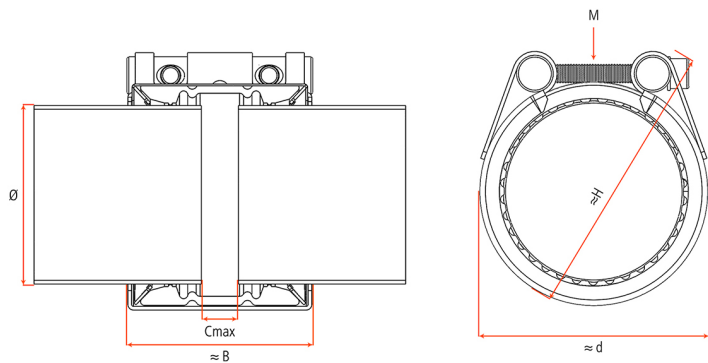


<b>Druckstufe</b>	PN 16
<b>Rohrmaterialien</b>	Metallrohr - Metallrohr
<b>Durchmesserbereich</b>	> 172 mm
<b>Durchfließendes Medium</b>	Wasser / Brennbare Gase / Druckluft / Öl / Kraftstoff und andere Kohlenwasserstoffe -30 °C bis +80 °C NBR
<b>Zugfest / nicht Zugfest</b>	Zugfest

**Einsatztemperatur:** -20°C bis +80°C  
**Maximaler Durchmesser-Unterschied:** bis 3 mm

PEWOGRIP PN 16 ZUGFEST mit NBR Dichtung -20°C bis +80°C in A4 (316/1.4571) Qualität  $\varnothing$  min./max. 64-72 mm Breite 95 mm 1 Verschluss  
 Ursprungsland: NL Zolltarifnr.: 73072980 Gewicht: 1 kg

<b>OD <math>\varnothing</math> min. / max.</b>	<b>64 / 72 mm</b>
<b>B</b>	<b>95 mm</b>
<b>Cmax</b>	<b>30 mm</b>
<b>d</b>	<b>108 mm</b>
<b>H</b>	<b>164 mm</b>
<b>M</b>	<b>M10</b>
<b>Gewicht</b>	<b>1 kg</b>
<b>Volumen</b>	<b>3 dm<sup>3</sup></b>



### Wichtige Hinweise:

- Verwenden Sie die Montage- und Demontageanleitung.
- PN = Arbeitsdruck unter Berücksichtigung der Anwendungslasten für Industrieanwendungen. Bei Schiffsbauanwendungen liegt PN eine PN-Klasse darunter, z. B. PN 25 Industrie = PN 16 Schiffsbau.
- PN-Klassen = PN 2,5; PN 6; PN 10; PN 16; PN 25
- Prüfdruck = PN x 1,5
- Die Druckangaben erfolgen unter der Voraussetzung, dass radial steife Stahlrohre mit einer Mindestwandstärke unter statischer Belastung eingesetzt werden.
- Für andere Rohrmaterialien verwenden Sie das technische Handbuch.
- Bandeinlagen sind bei speziellen Anwendungen notwendig.
- Stützhülsen müssen bei thermoplastischen Kunststoffrohren verwendet werden (PE/PP/PB/PVC/ABS...).