

PEWOGRIP \varnothing 21-290 mm / PN25 (NBR) | 045mm | 0021 / 23 mm

Artikelnummer GS16A4N21-24

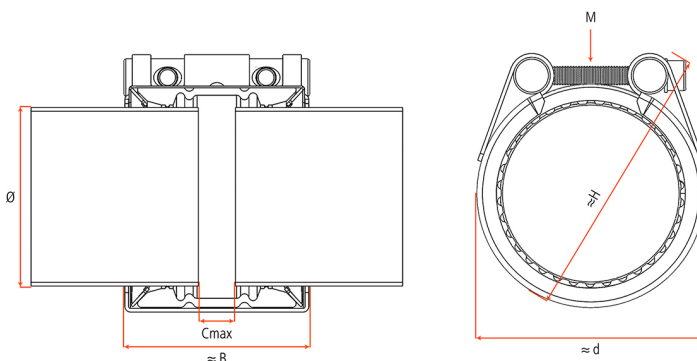


| | |
|--------------------------------|---|
| Rohrmaterialien | Metallrohr - Metallrohr |
| Durchmesserbereich | > 172 mm |
| Durchfließendes Medium | Wasser / Brennbare Gase / Druckluft / Öl / Kraftstoff und andere Kohlenwasserstoffe -30 °C bis +80 °C NBR |
| Zugfest / nicht Zugfest | Zugfest |
| Druckstufe | PN 25 |

Einsatztemperatur: -20°C bis +80°C
Maximaler Durchmesser-Unterschied: bis 1 mm

PEWOGRIP PN 25 ZUGFEST mit NBR Dichtung -20°C bis +80°C in A4 (316/1.4571) Qualität \varnothing min./max. 21-23 mm Breite 45 mm 1 Verschluss
 Ursprungsland: NL Zolltarifnr.: 73072980 Gewicht: 0,3 kg

| | |
|--|-------------------|
| OD \varnothing min. / max. | 21 / 23 mm |
| B | 45 mm |
| Cmax | 10 mm |
| d | 46 mm |
| H | 76 mm |
| M | M6 |
| Gewicht | 0.3 kg |
| Volumen | 1 dm ³ |



Wichtige Hinweise:

- Verwenden Sie die Montage- und Demontageanleitung.
- PN = Arbeitsdruck unter Berücksichtigung der Anwendungslasten für Industrieanwendungen. Bei Schiffsbauanwendungen liegt PN eine PN-Klasse darunter, z. B. PN 25 Industrie = PN 16 Schiffsbau.
- PN-Klassen = PN 2,5; PN 6; PN 10; PN 16; PN 25
- Prüfdruck = PN x 1,5
- Die Druckangaben erfolgen unter der Voraussetzung, dass radial steife Stahlrohre mit einer Mindestwandstärke unter statischer Belastung eingesetzt werden.
- Für andere Rohrmaterialien verwenden Sie das technische Handbuch.
- Bandeinlagen sind bei speziellen Anwendungen notwendig.
- Stützhülsen müssen bei thermoplastischen Kunststoffrohren verwendet werden (PE/PP/PB/PVC/ABS...).